

440-7922

Бренд APEM

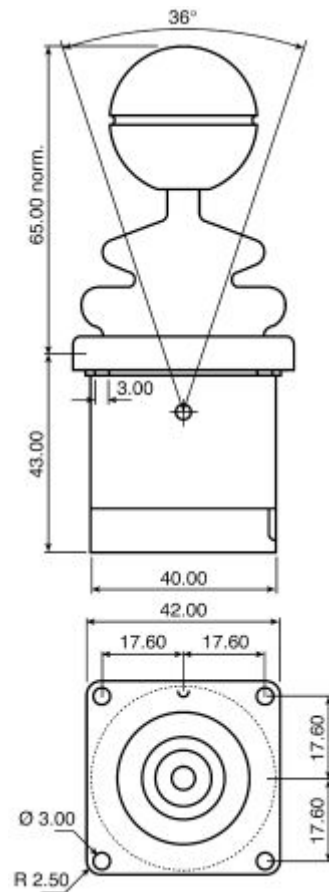
Номер производителя 7SA10SBL2588



Характеристики

Two Axis Inductive Joystick

Brought to you by Apem, the 7000 Series inductive joystick is extremely robust, and features a rubber gaiter to ensure a high degree of environmental protection. With a durable quality design and return to centre functionality, the 7000 series two axis inductive joystick is well suited to industrial and automation applications.



Joysticks

Спецификация

До сих пор не нашли нужный товар?

<input type="checkbox"/>	Максимальная рабочая температура	+55°C
<input type="checkbox"/>	Минимальная рабочая температура	-20°C
<input type="checkbox"/>	Механический срок службы	10000000 Действия
<input type="checkbox"/>	Производитель	Аpem
<input type="checkbox"/>	Диапазон рабочих температур	-20 → +55°C
<input type="checkbox"/>	Номинальный ток контактов	10 mA
<input type="checkbox"/>	Технология коммутации	Двухосный, потенциометрический, без фиксации
<input type="checkbox"/>	Степень защиты	IP65
<input type="checkbox"/>	Материал контактов	Луженая медь
<input type="checkbox"/>	Количество осей	2
<input type="checkbox"/>	Тип рукоятки	Ручка
<input type="checkbox"/>	Тип клеммы	Микропроволочный вывод
<input type="checkbox"/>	Глубина за панелью	38.5мм
<input type="checkbox"/>	Ход джойстика	Двусторонний шлюз под 36°

